



Figura No.	Clase	Figuras	Tipos de Extremos
Estándar	800 Bonete Bridado	950S	Roscados
Estándar		950SW	Caja para soldar
Estándar		950SSW	Roscados X caja para soldar
Completo		958S	Roscados
Completo		958SW	Caja para soldar
Completo		958SSW	Roscados X caja para soldar
Estándar	800 Bonete Soldado	957S	Roscados
Estándar		957SW	Caja para soldar
Estándar		957SSW	Roscados X caja para soldar
Completo		959S	Roscados
Completo		959SW	Caja para soldar
Completo		959SSW	Roscados X caja para soldar

## Válvulas de Compuerta Clase 800

### CARACTERÍSTICAS DE DISEÑO

- Bonete bridado atornillado o soldado
- Cuña sólida
- API 602 & ASME B16.34
- Vástago con cuerda al exterior (OS&Y)
- Prensa - empaque bridado y atornillado
- Paso estándar o completo
- Extremos roscados, con caja para soldar o mixtos
- Asientos renovables esterilizados

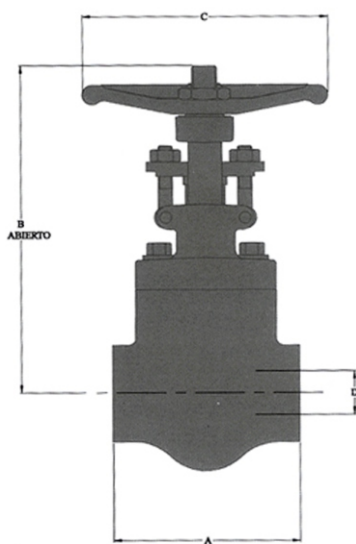


FIG. 950SW  
FIG.958SW

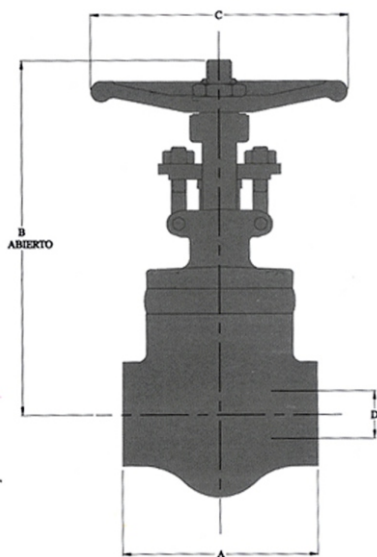


FIG. 957SW  
FIG.959SW

#### Dimensiones y pesos (Fig. 950 paso Estándar, Bonete Atornillado)

Tamaño	PLG. MM.	¼ 6	⅜ 10	½ 13	¾ 19	1 25	1 ¼ 32	1 ½ 38	2 51
A	PLG. MM.	3.11 79	3.11 79	3.11 79	3.62 92	4.37 111	4.72 120	4.72 120	5.51 140
B	PLG. MM.	5.87 149	5.87 149	6.02 153	6.02 153	7.28 185	8.74 222	9.45 240	10.98 279
C	PLG. MM.	3.94 100	3.94 100	3.94 100	3.94 100	4.92 125	6.30 160	6.30 160	7.09 180
D	PLG. MM.	0.39 10	0.51 13	0.51 13	0.51 13	0.71 18	1.14 29	1.14 29	1.46 37
PESO	Libras	4.19	4.19	4.41	4.85	7.94	13.67	13.67	21.38
	Kilos	1.9	1.9	2	2.2	3.6	6.2	6.2	9.7

#### Dimensiones y pesos (Fig. 958 paso Estándar, Bonete Atornillado)

Tamaño	PLG. MM.	¼ 6	⅜ 10	½ 13	¾ 19	1 25	1 ¼ 32	1 ½ 38	2 51
A	PLG. MM.	3.11 79	3.11 79	4 92	4.37 111	4.72 120	5 120	5.51 140	6.30 160
B	PLG. MM.	6.02 153	6.02 153	6.02 153	7.28 185	9 222	9.45 240	11 279	10.83 275
C	PLG. MM.	3.94 100	3.94 100	3.94 100	4.92 125	6.30 160	6.30 160	7.09 180	7.87 200
D	PLG. MM.	0.31 8	0.51 13	0.51 13	0.75 19	0.94 24	1.14 29	1.44 36,8	1.90 48
PESO	Libras	4.41	4.41	4.85	7.94	12.13	13.67	21.38	21.38
	Kilos	2	2	2.2	3.6	5.5	6.2	9.7	9.7

#### Dimensiones y pesos (Fig. 957 paso Estándar, Bonete Soldado)

Tamaño	PLG. MM.	¼ 6	⅜ 10	½ 13	¾ 19	1 25	1 ¼ 32	1 ½ 38	2 51
A	PLG. MM.	3.11 79	3.11 79	3 79	3.62 92	4.37 111	4.72 120	4.72 120	5.51 140
B	PLG. MM.	5.87 149	5.87 149	6.02 153	6.02 153	7.28 185	8.74 222	9.45 240	10.98 279
C	PLG. MM.	3.94 100	3.94 100	3.94 100	3.94 100	4.92 125	6.30 160	6.30 260	7.09 180
D	PLG. MM.	0.39 10	0.51 13	0.51 13	0.51 13	0.71 18	1.14 29	1.14 29	1.46 37
PESO	Libras	4.19	4.19	4.41	4.85	7.94	13.67	13.67	21.38
	Kilos	1.9	1.9	2	2.2	3.6	6.2	6.2	9.7

