



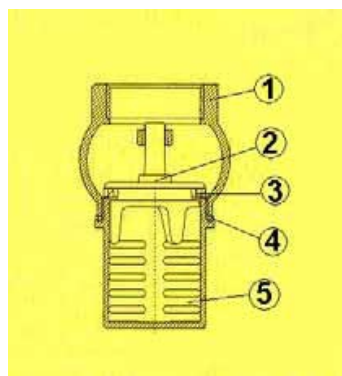
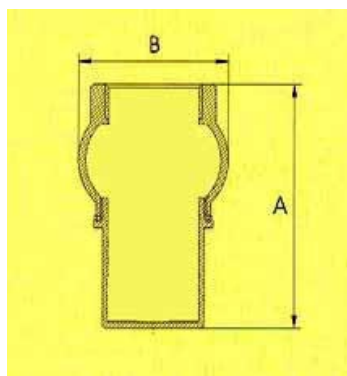
# GENEBRE

## Características

- Construcción en latón según UNE-EN 12165.
- Adaptado para todo tipo de instalación hidráulica y neumática.
- Temperatura de trabajo desde 0º C a 90º C.
- Unión roscada hembra NPT según ANSI / ASME B 1.20.1.

## Features

- Brass construction according UNE-EN 12165.
- Suitable for all kind of hydraulic and pneumatic installation.
- Working temperature from 0º C to 90º C.
- Threaded female end according ANSI / ASME B 1.20.1.



Nº	Denominación / Name	Material / Material
1	Cuerpo / Body	Latón / Brass (CW617N)
2	Obturador / Obturator	Latón / Brass (CW617N)
3	Junta cierre / Seal joint	NBR / NBR
4	Junta union / Union joint	Fibra / Fiber
5	Filtro / Filter	Latón / Brass (UNI 5035)

Ref.	Medida/ Size	PN	Dimensiones / Dimensions (mm)			Peso / Weight (g)
			P	A	B	
3145 05	¾"	10	20	70	45	230
3145 06	1"	10	25	82	51	305
3145 07	1¼"	8	32	94	61	485
3145 08	1½"	8	40	102	68	580
3145 09	2"	8	50	119	80	950
3145 10	2½"	6	65	139	100	1370
3145 11	3"	6	80	175	121	1735
3145 12	4"	6	100	194	145	3135

